

# คุณแน่ใจหรือ...? ว่าค่าความนำไฟฟ้าของน้ำ (Conductivity) ที่วัดได้นั้นถูกต้อง

**มี** การตรวจวัดค่าความนำไฟฟ้าของน้ำ (Conductivity) อย่างมากมายทั้งในห้องทดลอง และในโรงงาน อุตสาหกรรม ค่าความนำไฟฟ้าของน้ำที่มองดูวัดได้ง่าย เพียงแค่จุ่มหัววัด (Sensor) ลงในน้ำ เครื่องมือวัดก็จะบอกค่าออกมา แต่ที่จริงแล้วการวัดค่าความนำไฟฟ้าของน้ำนั้น มีประโยชน์อย่างยิ่ง เพราะเป็นการบ่งบอกถึงว่าน้ำมีความสามารถในการนำไฟฟ้าได้มากน้อยเพียงใด โดยที่ความสามารถในการนำไฟฟ้าของน้ำ จะขึ้นอยู่กับปริมาณเกลือแร่ที่ละลายในน้ำ (และเงื่อนไขอื่นๆ อีกหลายประการ)

การวัดปริมาณเกลือแร่ที่ละลายในน้ำ โดยวิธีการวัดค่าความนำไฟฟ้าของน้ำจะทำให้ได้ง่ายและสะดวกกว่า เมื่อเทียบกับวิธีอื่นๆ ซึ่งมีความยุ่งยากมากมาย และต้องเสียค่าใช้จ่ายสูง

ในอุตสาหกรรมบางประเภท เช่น อุตสาหกรรมอิเล็กทรอนิกส์ หรืออุตสาหกรรมชุบโลหะมักมีความต้องการใช้น้ำที่มีปริมาณเกลือแร่ค่อนข้างต่ำสำหรับล้างผลิตภัณฑ์และใช้เพื่อผสมสารเคมี เพราะถ้าน้ำมีปริมาณเกลือแร่สูงเกินกว่าเกณฑ์ที่กำหนดก็อาจทำให้คุณภาพของชิ้นงานไม่ได้ตามต้องการ หรือชิ้นงานเกิดสนิมและตะกอนขึ้น

มีหลายคนกล่าวว่า “การวัดค่าความนำไฟฟ้าของน้ำนั้นทำแค่คร่าวๆ ก็พอแล้ว” แต่แท้จริงแล้วไม่เคยมีใครวัดกันคร่าวๆ เลยสักคน เพราะต่างต้องนำค่าความนำไฟฟ้าของน้ำที่วัดได้ไปรายงานผล หรือใช้เพื่อการตัดสินใจในการทำงานอื่นๆ ต่อไป ในงานบางแห่งที่มีเครื่องวัดค่าความนำไฟฟ้าหลายเครื่องทั้งในกระบวนการผลิตและในห้องทดลอง แต่กลับปรากฏว่าอ่านค่าได้ไม่เท่ากัน จึงไม่รู้ว่าจะเชื่อถือเครื่องใด และก็มีมักจะยกผลประโยชน์ให้เครื่องวัดในห้องทดลองถูกต้องเสมอ ทั้งที่ก็ไม่แน

ใจว่าเป็นเช่นนั้นหรือไม่ ถือเป็นปัญหาอย่างหนึ่งที่ไม่ควรจะมี

บทความนี้อาจมีส่วนช่วยให้ผู้ที่เกี่ยวข้องกับการวัดค่าความนำไฟฟ้าของน้ำได้เข้าใจถึงหลักการการวัดค่าความนำไฟฟ้าอย่างถูกต้อง รวมทั้งสามารถนำข้อมูลนี้ไปพิจารณาได้ว่า กำลังวัดค่าความนำไฟฟ้าของน้ำได้อย่างถูกต้องแค่ไหนเพียงใด

## ความนำไฟฟ้าของน้ำ (Conductivity)

ค่าความนำไฟฟ้าของน้ำหรือของสารละลาย คือค่าที่บ่งบอกความสามารถในการนำไฟฟ้าหรือความสามารถในการยอมให้กระแสไฟฟ้าไหลผ่านของน้ำหรือสารละลายนั้นๆ โดยที่ความสามารถในการนำไฟฟ้าของน้ำจะขึ้นอยู่กับชนิดประจุไฟฟ้า และความเข้มข้นของสารที่ละลายอยู่ในน้ำ อีกทั้งยังขึ้นอยู่กับความสามารถในการเคลื่อนที่ของสารที่อยู่ในน้ำด้วย (Ions) โดยยิ่งเคลื่อนที่ได้เร็วมาก ก็ยิ่งจะทำให้ความสามารถในการนำไฟฟ้ายิ่งสูงขึ้น

การเพิ่มอุณหภูมิของน้ำก็จะทำให้ค่าความนำไฟฟ้าของน้ำสูงขึ้นได้เช่นกัน ในกรณีของสารละลายที่ประกอบด้วยสารอนินทรีย์ (Inorganic Compound) จะนำไฟฟ้าได้ดี แต่สำหรับสารละลายหรือน้ำที่ประกอบด้วยสารอินทรีย์ (Organic Compound) เนื่องจากสารอินทรีย์อาจไม่แตกตัว หรือแตกตัวเพียงเล็กน้อย จึงทำให้ค่าความนำไฟฟ้าของน้ำมีค่าต่ำ

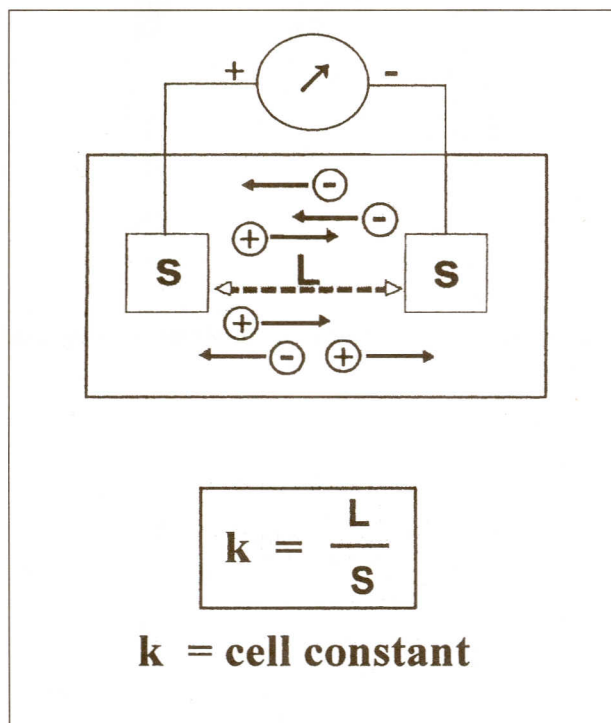
หน่วยที่ใช้วัดค่าความนำไฟฟ้าของน้ำก็คือ โมห์ต่อเซนติเมตร (mho/cm) หรือบางครั้งก็เรียกว่า ซีเมนส์ต่อเซนติเมตร (S/cm) โดยปกติค่าความนำไฟฟ้าของน้ำจะมีค่าต่ำ หน่วยของความนำไฟฟ้าของน้ำจึงกำหนดเป็น ไมโครโมห์ต่อเซนติเมตร ( $\mu\text{mho/cm}$ ) หรือ ไมโครซีเมนส์ต่อเซนติเมตร ( $\mu\text{S/cm}$ )

## การวัดค่าความนำไฟฟ้าของน้ำ อย่างไร

การวัดค่าความนำไฟฟ้าของน้ำจะใช้เครื่องวัดค่าที่สามารถสร้างแรงดันไฟฟ้าคงที่ตกคร่อม (Voltage) หัววัดค่า ซึ่งประกอบด้วยแท่งโลหะ 2 แท่ง จุ่มลงในน้ำหรือสารละลายที่จะทำการวัดค่าความนำ ซึ่งจะทำให้แท่งโลหะแท่งหนึ่งทำหน้าที่เป็นขั้วบวก อีกแท่งหนึ่งเป็นขั้วลบ และในขณะที่ทำการวัดจะต้องมีการสลับขั้วไฟฟ้าบวกและลบของแท่งโลหะทั้งสองอยู่ตลอดเวลา เพื่อป้องกันการเกิดการเคลือบผิวที่แท่งโลหะนั้น (Polarization) จากนั้นทำการวัดค่ากระแสไฟฟ้าที่ไหลผ่านขั้วทั้งสอง โดยที่แท่งโลหะทั้งสองนั้นจะมีพื้นที่ผิว (Surface Area, S) และวางห่างกันเป็นระยะ (Distance, L) ตามที่กำหนด เพื่อที่จะหาค่าคุณสมบัติของหัววัดค่าความนำไฟฟ้าหรือที่เรียกว่าค่าคงที่ของเซลล์ (Cell Constant, K) ได้จากสมการในรูปที่ 1

การพิจารณาเลือกใช้หัววัดค่าความนำไฟฟ้าที่เหมาะสมนั้น จะขึ้นอยู่กับค่าความนำไฟฟ้าของน้ำ ดังตัวอย่างแสดงในตารางที่ 1

โดยหัววัดค่าความนำไฟฟ้า อาจทำด้วยโลหะซึ่งทนต่อการกัดกร่อนของสารเคมี และไม่ทำปฏิกิริยากับสารละลายที่



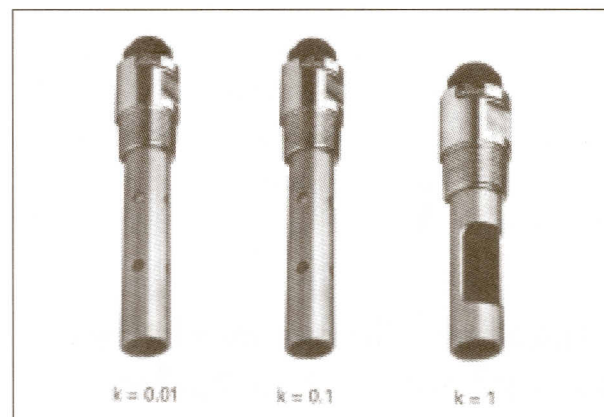
รูปที่ 1 โดอะแกรมการทำงานของหัววัดค่า และการคำนวณหา ค่าคงที่ของเซลล์(Cell Constant, K)

ตารางที่ 1 แสดงค่าคงที่ของเซลล์ของหัววัดค่าความนำไฟฟ้า ที่เหมาะสมสำหรับการวัดค่าความนำไฟฟ้าในช่วงต่างๆ

ค่าคงที่ของเซลล์ (Cell Constant, K)	ค่าความนำไฟฟ้าของน้ำที่วัดได้
0.01	0.01 $\mu\text{S/cm}$ .... 200 $\mu\text{S/cm}$
0.1	0.1 $\mu\text{S/cm}$ .... 2 mS/cm
1.0	1 $\mu\text{S/cm}$ .... 20 mS/cm

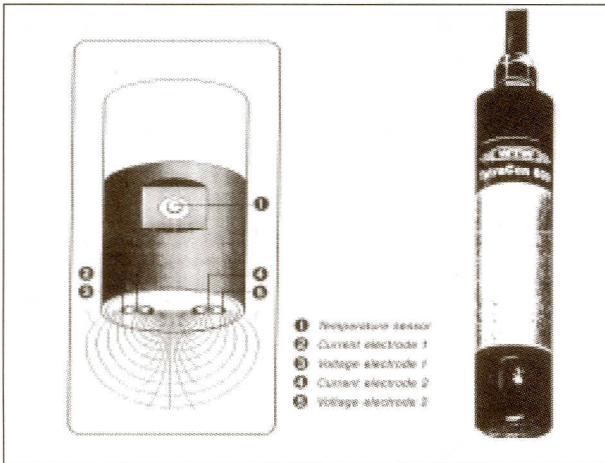
ต้องการวัด เช่นใช้โลหะแพลทตินัมเคลือบด้วยแพลทตินัมดำ (Platinum Black) เพื่อเพิ่มพื้นที่ผิวของหัววัดและลดปัญหาของการเคลือบผิวที่เกิดจากปฏิกิริยา Polarization หรืออาจใช้เป็นโลหะสแตนเลส (Stainless Steel) ก็ได้

อย่างไรก็ตาม ในการวัดค่าความนำไฟฟ้าของน้ำบางประเภท เช่น น้ำในแม่น้ำ ซึ่งอาจมีค่าความนำไฟฟ้าแปรเปลี่ยนไป ได้มากตามฤดูกาล หรือได้รับผลกระทบของน้ำเค็มในช่วงน้ำขึ้น น้ำลง การเปลี่ยนหัววัดเนื่องจากมีค่าคงที่ของเซลล์ไม่เหมาะสม อาจไม่สะดวกนัก และยังเกิดความยุ่งยากในการปฏิบัติงานด้วย จึงได้มีการพัฒนาจากเดิมที่ใช้แท่งโลหะเพียง 2 แท่งเปลี่ยนเป็นการใช้ แท่งโลหะ 4 แท่ง โดยให้แท่งโลหะ 2 แท่งทำหน้าที่เป็นขั้วปล่อยกระแสไฟฟ้าปริมาณน้อย ๆ อย่างคงที่ และ 2 แท่งที่เหลือทำหน้าที่เป็นขั้ววัดค่าความต่างศักย์ที่เกิดขึ้น โดยแท่งโลหะซึ่งทำหน้าที่ปล่อยกระแสไฟฟ้าจะอยู่ล้อมรอบแท่งโลหะขั้ววัดค่าความต่างศักย์ ซึ่งก็จะทำให้เกิดปัญหาเนื่องจากการเกิด Polarization ได้อีกด้วย ซึ่งค่าความนำไฟฟ้าของน้ำสามารถคำนวณได้จากปริมาณกระแสไฟฟ้าที่ไหลระหว่างแท่งโลหะขั้วปล่อยกระแส 2 แท่ง ทหารด้วย ค่าความต่างศักย์ที่ตกคร่อม ที่แท่งโลหะขั้ววัดอีก 2 แท่ง



รูปที่ 2 แสดงลักษณะของหัววัดค่าความนำไฟฟ้า แบบใช้แท่งโลหะ 2 แท่ง





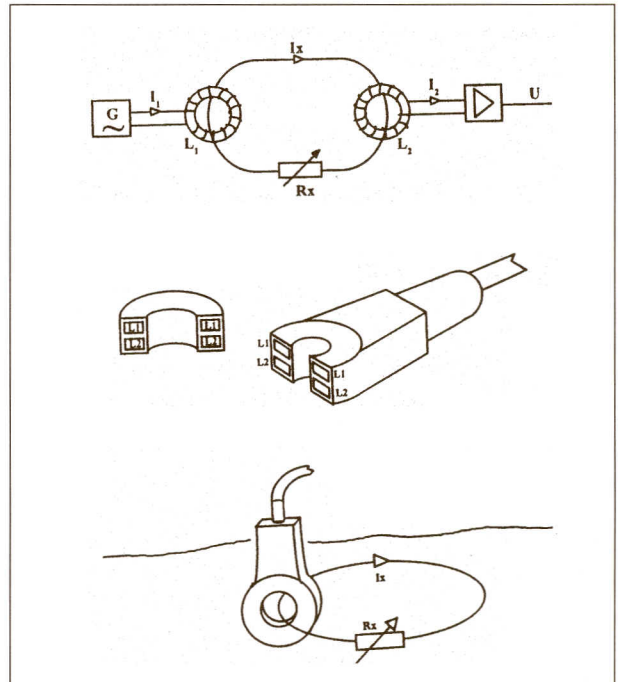
รูปที่ 3 แสดงลักษณะหัววัดค่าความนำไฟฟ้าชนิด 4 อิเล็กโทรด (จาก Catalogue ของบริษัท WTW, Germany)

ในการใช้งานบางประเภท เช่น การวัดค่าความนำไฟฟ้าของน้ำเสีย หรือน้ำในอุตสาหกรรมซึ่งมีค่าความนำไฟฟ้าสูงๆ และน้ำที่มีสภาวะความเป็นกรดหรือเป็นด่างมาก จำเป็นต้องใช้หัววัดค่าความนำไฟฟ้าที่เหมาะสม นั่นก็คือหัววัดที่อาศัยหลักการของการเหนี่ยวนำของสนามแม่เหล็ก (Inductive Measurement) โดยที่ตัวเครื่องวัดจะสร้างความต่างศักย์ (G) และปล่อยกระแสไฟฟ้าสลับ (I1) ไหลเข้าไปในขดลวด (L1) เพื่อให้เกิดการเหนี่ยวนำทำให้กระแสไฟฟ้า (Ix) ไหล ซึ่งกระแสไฟฟ้า (Ix) นี้จะเปลี่ยนแปลงตามค่าความนำไฟฟ้าของน้ำ ในขณะที่เดียวกันกระแสไฟฟ้า (Ix) จะเหนี่ยวนำให้ขดลวด (L2) เกิดการไหลของกระแสไฟฟ้า (I2) และมีค่าความต่างศักย์ (U) ซึ่งจะเปลี่ยนแปลงไปตามค่าความนำไฟฟ้าของน้ำด้วยเช่นกัน

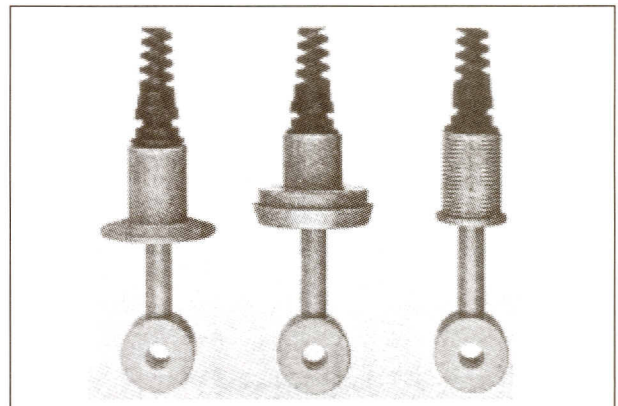
หัววัดค่าความนำไฟฟ้าชนิด Inductive Measurement มีข้อดีคือ เราสามารถหุ้มหัววัดด้วยวัสดุพลาสติก เพื่อให้ทนทานต่อการกัดกร่อนของกรด/ด่าง หรือสารละลายกัดกร่อนต่างๆ โดยใช้พลาสติกประเภท PEEK (Polyetheretherketone) การหุ้มพลาสติก ทำให้หัววัดที่เป็นขดลวดอยู่ภายในไม่สัมผัสกับสารละลายที่วัดโดยตรงทำให้สามารถนำหัววัดไปใช้เพื่อการวัดในอุตสาหกรรม ต่างๆ ได้อย่างสะดวก อีกทั้งยังสามารถทนอุณหภูมิได้สูงถึง 140 องศาเซลเซียส และทนความดันได้ถึง 18 บาร์

### อุณหภูมิของน้ำมีความสำคัญต่อการวัดค่าความนำไฟฟ้ามากน้อยเพียงใด?

อุณหภูมิของน้ำมีความสำคัญต่อการวัดค่าความนำไฟฟ้าของน้ำเป็นอย่างยิ่ง โดยเฉพาะกรณีของน้ำบริสุทธิ์หรือน้ำก่อน-



รูปที่ 4 เทคนิคการวัดค่าความนำไฟฟ้าด้วยวิธีการวัดค่าความเหนี่ยวนำ (Inductive Measurement)



รูปที่ 5 แสดงลักษณะหัววัดค่าความนำไฟฟ้าชนิด Inductive แบบต่างๆ

ข้างจะบริสุทธิ์ (ค่าความนำไฟฟ้าน้อยกว่า 5 ไมโครซีเมนส์ต่อเซ็นติเมตร) เพราะเราสามารถคำนวณหาความนำไฟฟ้าของน้ำที่อุณหภูมิ 25°C โดยคำนวณจากค่าความนำไฟฟ้าที่อุณหภูมิใดๆ ก็ได้ จากสมการที่ 1

$$X_{25} = \frac{X_T}{1 + t_c (T - 25)} \dots\dots\dots(1)$$

โดยที่ X<sub>25</sub> = Conductivity ที่ 25°C

$X_T$  = Conductivity ที่อุณหภูมิ  $T^\circ\text{C}$   
 $t_c$  = ค่าสัมประสิทธิ์การเปลี่ยนแปลงค่าความนำไฟฟ้าเมื่ออุณหภูมิเปลี่ยนแปลงไป (Temperature Coefficient)

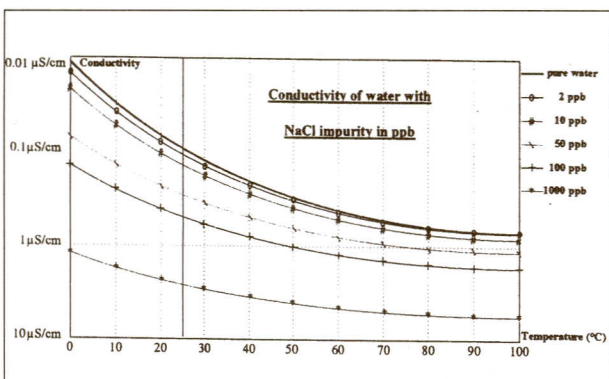
การวัดค่าความนำไฟฟ้า มักจะต้องถูกคำนวณเทียบกลับมาเป็นค่าความนำไฟฟ้าที่อุณหภูมิ  $25^\circ\text{C}$  เสมอ แม้ว่าอุณหภูมิของน้ำที่กำลังทำการวัดจะมีค่าเท่าใดก็ตาม ทั้งนี้ก็เพราะว่า แท้จริงแล้วค่าที่ต้องการวัดโดยส่วนใหญ่จะต้องการวัดค่าปริมาณสารหรือเกลือแร่ที่จะละลายในน้ำ แต่เนื่องจากการวัดค่าด้วยวิธีอื่นมีความยุ่งยากกว่าวิธีการวัดค่าความนำไฟฟ้า

ดังนั้นเมื่อต้องการทราบว่ามีปริมาณสารที่ละลายในน้ำเพิ่มขึ้น หรือลดลงเท่าใดจึงต้องทำการวัดค่าความนำไฟฟ้าของน้ำ โดยอ้างอิงที่อุณหภูมิเดียวกันเสมอซึ่งค่าอุณหภูมิที่  $25^\circ\text{C}$  เป็นค่าอุณหภูมิที่ใช้อ้างอิงในทางปฏิกิริยาเคมีอื่นๆ จึงเลือกใช้อุณหภูมิที่  $25^\circ\text{C}$  เป็นอุณหภูมิอ้างอิงสำหรับการวัดค่าความนำไฟฟ้าด้วย

จากสมการที่ 1 จะเห็นได้ว่าค่าสัมประสิทธิ์การเปลี่ยนแปลงค่าความนำไฟฟ้า เมื่ออุณหภูมิเปลี่ยนแปลงไป (Temperature Coefficient,  $t_c$ ) มีความสำคัญเป็นอย่างยิ่ง

จากรูปที่ 6 จะเห็นว่าน้ำบริสุทธิ์หรือน้ำที่มีปริมาณเกลือ NaCl ต่ำนั้น การเปลี่ยนแปลงความนำไฟฟ้ามีความสัมพันธ์ในลักษณะไม่เป็นเส้นตรง (Non-linear) เทียบกับค่าอุณหภูมิที่เปลี่ยนแปลงไป โดยจะมีค่าสัมประสิทธิ์ของการเปลี่ยนแปลง  $t_c$  สูงถึง 7 เปอร์เซ็นต์ของค่าความนำไฟฟ้าต่ออุณหภูมิ 1 องศาเซลเซียสที่เปลี่ยนแปลง

ดังนั้นเครื่องมือวัดค่าความนำไฟฟ้าที่ที่จะต้องมีการวัดค่าอุณหภูมิที่ถูกต้อง และจะต้องปรับตั้งค่า  $t_c$  ในเครื่องวัดได้เพื่อที่จะสามารถเลือกฟังก์ชันการทำงานให้เหมาะสมกับประเภท



รูปที่ 6 ความสัมพันธ์ระหว่างค่าความนำไฟฟ้าและปริมาณเกลือ NaCl ในน้ำเมื่ออุณหภูมิเปลี่ยนแปลงไป

ของน้ำได้ แต่ทั้งนี้โดยส่วนใหญ่เครื่องวัดค่าความนำไฟฟ้าที่ใช้งานทั่วไป ไปอาจโปรแกรมตั้งค่า  $t_c$  คงที่ได้ค่าเดียวคือ  $t_c$  เท่ากับ  $2\%/^\circ\text{C}$  นั่นก็หมายความว่าหัววัดจะสามารถใช้ได้กับน้ำที่มีค่าความนำไฟฟ้ามากกว่า 5 ไมโครซีเมนต์ต่อเซ็นติเมตร หรือใช้ในการวัดน้ำในแม่น้ำทั่วๆ ไป

ปัญหาในการวัดค่าความนำไฟฟ้ามักจะเกิดขึ้นเมื่อทำการวัดค่าความนำไฟฟ้าของน้ำบริสุทธิ์ ซึ่งจำเป็นต้องใช้งานในอุตสาหกรรมประเภทอิเล็กทรอนิกส์และชุบโลหะ รวมทั้งอุตสาหกรรมการผลิตยา หรือการผลิตไฟฟ้า เป็นต้น เพราะการวัดค่าความนำไฟฟ้าที่คลาดเคลื่อนจะส่งผลกระทบต่อการตัดสินใจในการนำไปใช้ในกระบวนการผลิต โดยอาจทำให้คุณภาพของผลิตภัณฑ์ที่ผลิตได้มีคุณภาพไม่ได้ตามต้องการ

### จะตรวจสอบความถูกต้องของหัววัดค่าความนำไฟฟ้าได้อย่างไร...?

วิธีการตรวจสอบความถูกต้องของหัววัดค่าความนำไฟฟ้าว่าอ่านค่าได้ถูกต้องสามารถทำได้โดยวิธีการดังต่อไปนี้

1. เปิดเครื่องวัดค่าความนำไฟฟ้า และยกหัววัดขึ้นในอากาศ โดยหัววัดจะต้องแห้ง และถ้าอ่านค่าได้เท่ากับ 0 ไมโครซีเมนต์ต่อเซ็นติเมตรแสดงว่าหัววัดถูกต้อง
2. จุ่มหัววัดค่าความนำไฟฟ้าลงในสารละลายมาตรฐานโพแทสเซียมคลอไรด์ (KCl) โดยเลือกความเข้มข้นให้เหมาะสมกับช่วงค่าความนำไฟฟ้า ที่ต้องการใช้งานดังแสดงในตารางที่ 2

ตารางที่ 2 แสดงค่าความนำไฟฟ้าของสารละลายโพแทสเซียมคลอไรด์ (KCl) ที่อุณหภูมิ  $25^\circ\text{C}$  ที่ความเข้มข้นต่างๆ กัน (ที่มา US Standard Methods for Examination of Water and Wastewater, 18<sup>th</sup> Edition 1992)

ความเข้มข้นของสารละลายมาตรฐานโพแทสเซียมคลอไรด์, KCl (หน่วย โมล/ลิตร)	ค่าความนำไฟฟ้าของสารละลายที่อุณหภูมิ $25^\circ\text{C}$ (หน่วยไมโครซีเมนต์/เซ็นติเมตร)
0.0001	14.9
0.0005	73.9
0.001	146.9
0.005	717.5
0.01	1412
0.02	2765
0.05	6667
0.1	12890
0.2	24800
0.5	58670
1.0	111900



หลังจากจุ่มหัววัดค่าความนำไฟฟ้าลงในสารละลายมาตรฐาน โพลทอสเซียมคลอไรด์แล้วค่าความนำไฟฟ้าที่วัดได้ ควรจะใกล้เคียงกับค่ามาตรฐานที่ปรากฏหรือคลาดเคลื่อนเพียงเล็กน้อย ตัวเครื่องมือวัดก็จะสามารถปรับแต่งได้ แต่ถ้าหากค่าที่วัดได้แตกต่างกันมากหรือค่าที่วัดได้ไม่นิ่ง ก็แสดงว่าหัววัดดังกล่าวนี้เกิดปัญหาขึ้น ควรต้องตรวจสอบแก้ไขต่อไป

### ความสัมพันธ์ระหว่างค่าความนำไฟฟ้าของน้ำและปริมาณเกลือแร่ที่ละลายในน้ำ

จาก US Standard Method for Examination of Water and Wastewater, Edition ที่ 18 ได้ระบุความสัมพันธ์ระหว่างค่าความนำไฟฟ้ากับปริมาณเกลือแร่ที่ละลายในน้ำไว้ ดังแสดงในสมการที่ 2

$$\text{ปริมาณเกลือแร่ที่ละลายในน้ำ} = f \times \text{ค่าความนำไฟฟ้าที่อุณหภูมิ } 25^{\circ}\text{C}$$

(Total Dissolved Solids, mg/l) (หน่วยไมโครซีเมนต์/เซ็นต์ติเมตร) ... (2)

โดยที่ f = ค่าแฟกเตอร์ มีค่าตั้งแต่ 0.55- 0.9 ขึ้นอยู่กับประเภทของน้ำ โดยถ้าเป็นน้ำเค็ม หรือน้ำบอยเลอร์ ค่าแฟกเตอร์จะสูงใกล้เคียง 0.9

(ในประเทศไทยค่าแฟกเตอร์สำหรับน้ำบาดาลในเขตภาคกลางจะมีค่าประมาณ 0.66 - 0.68)

ดังนั้นหากต้องการหาความสัมพันธ์ที่แท้จริงระหว่างปริมาณเกลือแร่ที่ละลายในน้ำกับค่าความนำไฟฟ้า ก็จะต้องทำการทดลองเพื่อหาความสัมพันธ์ในห้องทดลองก่อน จึงจะสามารถนำแฟกเตอร์มาใช้อ้างอิงได้ต่อไป

### ความสัมพันธ์ระหว่างค่าความนำไฟฟ้ากับค่าความเค็มของน้ำ (Salinity)

ค่าความนำไฟฟ้าของน้ำสามารถนำมาคำนวณเพื่อระบุเป็นค่าความเค็มของน้ำได้ในกรณีสำหรับการใช้งานด้านการประมง และการชลประทาน ดังแสดงในตารางที่ 3

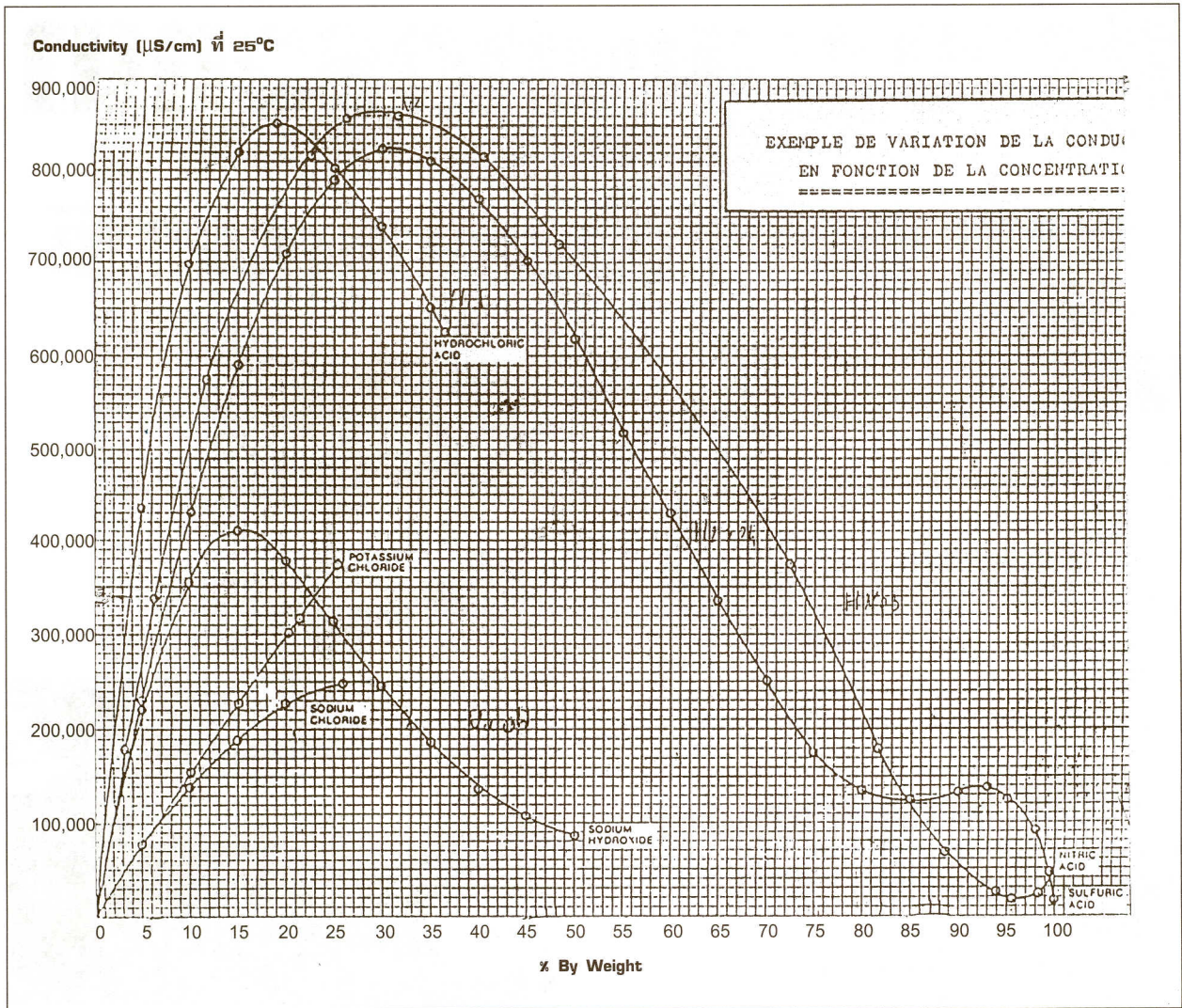
### ความสัมพันธ์ระหว่างค่าความนำไฟฟ้าและเปอร์เซ็นต์ความเข้มข้นของสารต่างๆ

จากค่าความนำไฟฟ้าของน้ำที่วัดได้ สามารถนำมาหาความสัมพันธ์กับเปอร์เซ็นต์ความเข้มข้นของสารต่างๆ ได้ เพื่อประโยชน์ของการใช้งานในอุตสาหกรรม ดังแสดงในรูปที่ 7

ตารางที่ 3 แสดงความสัมพันธ์ระหว่างค่าความเค็มของน้ำ (Salinity) และค่าความนำไฟฟ้าของน้ำที่อุณหภูมิอ้างอิงเท่ากับ 20 องศาเซลเซียส (ที่มา Instruction Manual of Oxygen Meter, WTW, Germany)

Conductivity mS/cm ที่ 20°C	Salinity หน่วย ppt (%)	Conductivity mS/cm ที่ 20°C	Salinity หน่วย ppt (%)	Conductivity mS/cm ที่ 20°C	Salinity หน่วย ppt (%)
5	3.0	23	15.5	42	30.2
6	3.6	24	16.2	44	31.8
7	4.3	25	17.0	46	33.5
8	4.9	26	17.8	48	35.1
9	5.6	27	18.5	50	36.7
10	6.3	28	19.3	52	38.4
11	6.9	29	20.0	54	40.1
12	7.6	30	20.8	56	41.8
13	8.3	31	21.6		
14	9.0	32	22.3		
15	9.7	33	23.1		
16	10.4	34	23.9		
17	11.2	35	24.7		
18	11.9	36	25.5		
19	12.6	37	26.2		
20	13.3	38	27.0		
21	14.1	39	27.8		
22	14.8	40	28.6		





รูปที่ 7 แสดงความสัมพันธ์ระหว่างเปอร์เซ็นต์ความเข้มข้นของสารต่างๆ กับค่าความนำไฟฟ้าของสารละลายนั้น

จากรูปที่ 7 จะเห็นได้ว่า เมื่อความเข้มข้นของสาร เช่น โซดาไฟ (Sodium Hydroxide) มีค่าเพิ่มขึ้น ค่าความนำไฟฟ้าก็จะเพิ่มขึ้นจนถึงจุดหนึ่ง จากนั้นค่าความนำไฟฟ้าจะลดลง แม้ความเข้มข้นของสารโซดาไฟจะเพิ่มขึ้นก็ตาม ทั้งนี้เพราะว่าสารเหล่านี้จะแตกตัวเป็นประจุไฟฟ้าได้น้อยลงเมื่อมีความเข้มข้นสูงถึงค่าๆ หนึ่ง แต่ก็ยังสามารถละลายในน้ำได้ และถือเป็นคุณลักษณะโดยทั่วไปของสารที่ละลายน้ำ

อย่างไรก็ตาม ช่วงความเข้มข้นของสารที่ใช้งานในอุตสาหกรรม มักจะอยู่ในช่วงความเข้มข้น 10 - 15 % หรือน้อยกว่านี้ ดังนั้นจึงมีการใช้ค่าความนำไฟฟ้า โดยการวัดด้วยหัววัดค่าความนำไฟฟ้าชนิด Inductive เพื่อวัดความเข้มข้นของสารในอุตสาหกรรมต่างๆ ได้

รายละเอียดเพิ่มเติม โปรดติดต่อ

บริษัท วอเตอร์เทสท์ จำกัด

208/9 หมู่ 6 ถนนพหลโยธิน แขวงสายไหม เขตสายไหม

กรุงเทพฯ ฯ 10220

Tel. 993- 6625, 993- 6627 Fax. 993- 6634

E-mail:water@ksc.th.com

